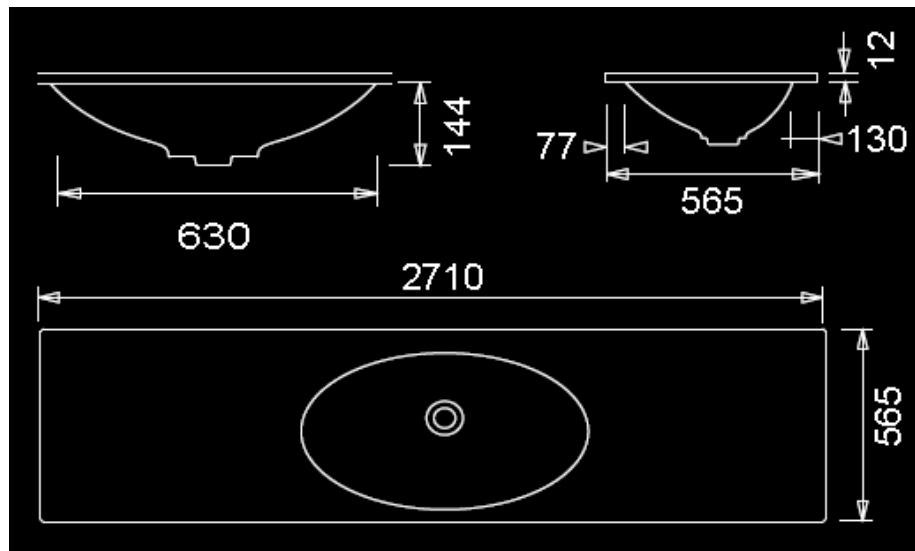
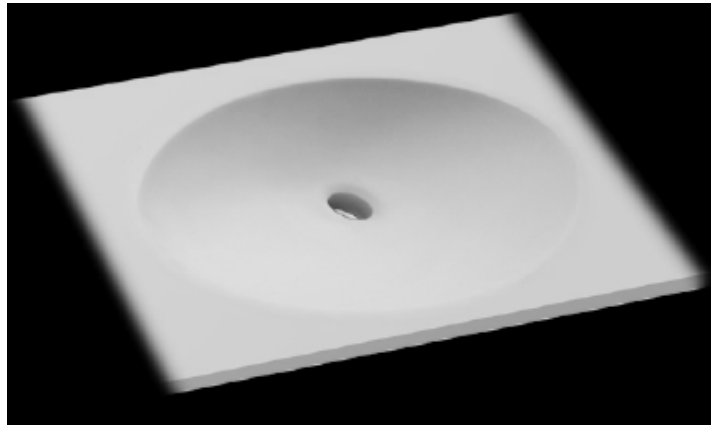


VASCA TK28

STAMPO UTILIZZATO PER REALIZ-
ZAZIONE DI PIANI TERMOFORMATI
CON VASCA INTEGRATA IN TĒKOR
PER MODULISTICA:
SIA PER BASI CURVE CON PRO-
FONDITA' MM 375/515
E SIA PER BASI DRITTE CON PRO-
FONDITA' MM 515



ESEMPI DI REALIZZAZIONI PER TIPOLOGIE VARIE



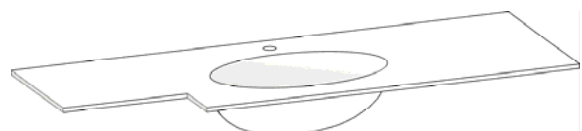
TOP DA MM L. 1440 P.375/515 TERMOFORMATO PER BASI CURVE
(BASI esempio: 1075.63 + 1664.67 + 1076.63)



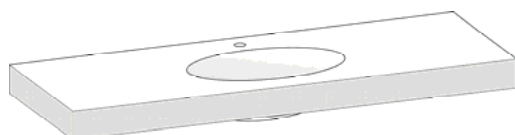
TOP DA MM L. 1260 P. 218/515 TERMOFORMATO
PER BASE CURVA ART 1662.73



TOP DA MM L. 1440 P. 515 TERMOFORMATO
(BASI esempio: 1017.53 + 1661.57 + 1017.53)



TOP DA MM L. 1440 P. 375/515 TERMOFORMATO
(BASI esempio: 1017.63 + 1661.57 + 1017.53)



TOP DA MM H. 90 L. 1440 P. 515 TERMOFORMATO SCATOLATO