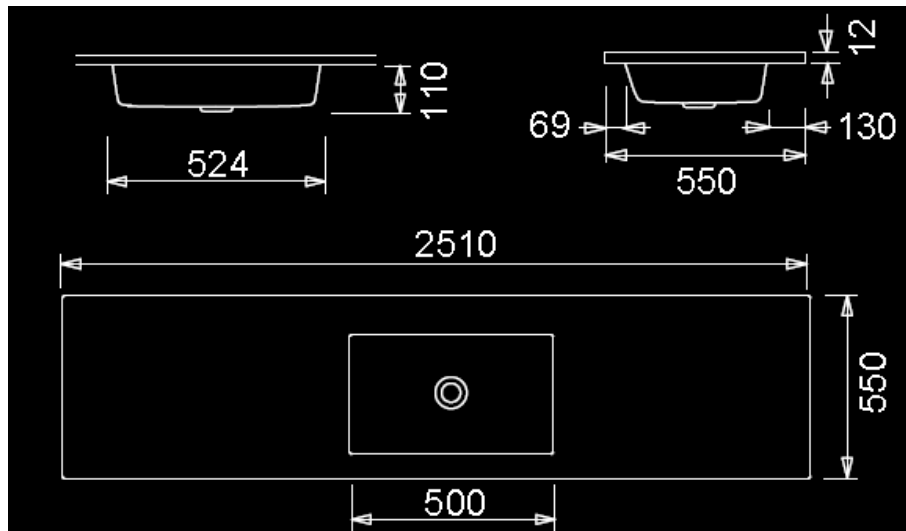


VASCA TK22

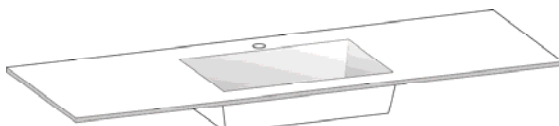
STAMPO UTILIZZATO PER REALIZZAZIONE DI PIANI TERMOFORMATI CON VASCA INTEGRATA IN TĒKOR PER MODULISTICA CON PROFONDITA' MM 515

ACCESSORIO:

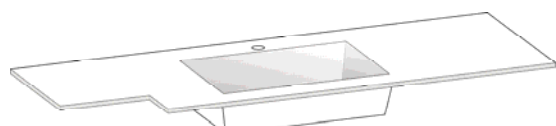
Disponibile su richiesta con tappo rettangolare da mm 130 x 80 in tĕkor per scarico diretto



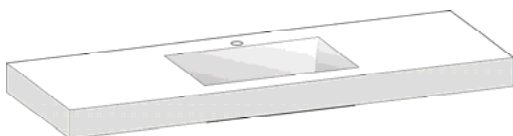
ESEMPI DI REALIZZAZIONI PER TIPOLOGIE VARIE



TOP DA MM L. 1440 P.51
TERMOFORMATO PER BASI
(BASI esempio: 1017.53 + 1034.57 + 1017.53)



TOP DA MM L. 1440 P.375/515
TERMOFORMATO PER BASI
(BASI esempio: 1017.63 + 1034.57 + 1017.53)



TOP DA MM H. 90 L. 1440 P. 515
TERMOFORMATO SCATOLATO



TOP DA MM L. 1440 P.375/515
PER BASI E PER LAVABI DA APPOGGIO
(BASI esempio: 1017.63 + 1034.57 + 1017.53)