

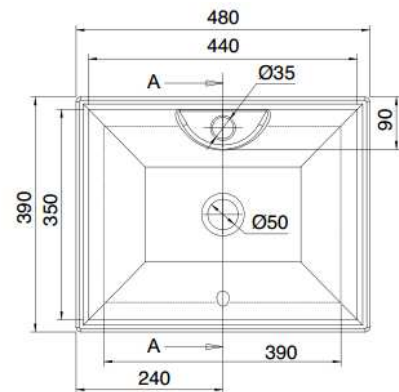
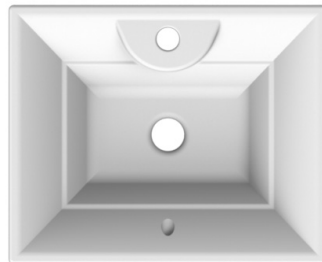
TANGO

160 X 480 X 390

CERAMICA
BIANCO EUROPA
APPOGGIO
CON TROPPO PIENO

Le misure riportate sono soggette a
tolleranze di +-5%

Ci riserviamo il diritto di modificare
le forme e/o le dimensioni senza
alcun preavviso



SEZIONE A-A

