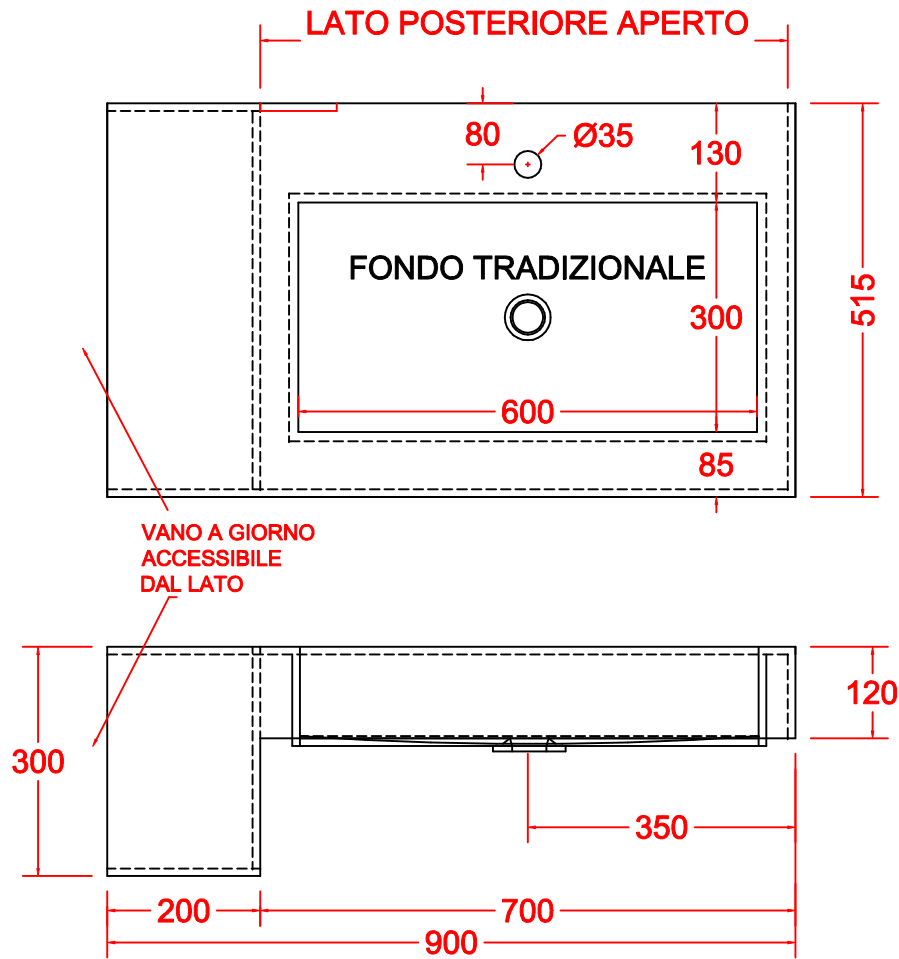


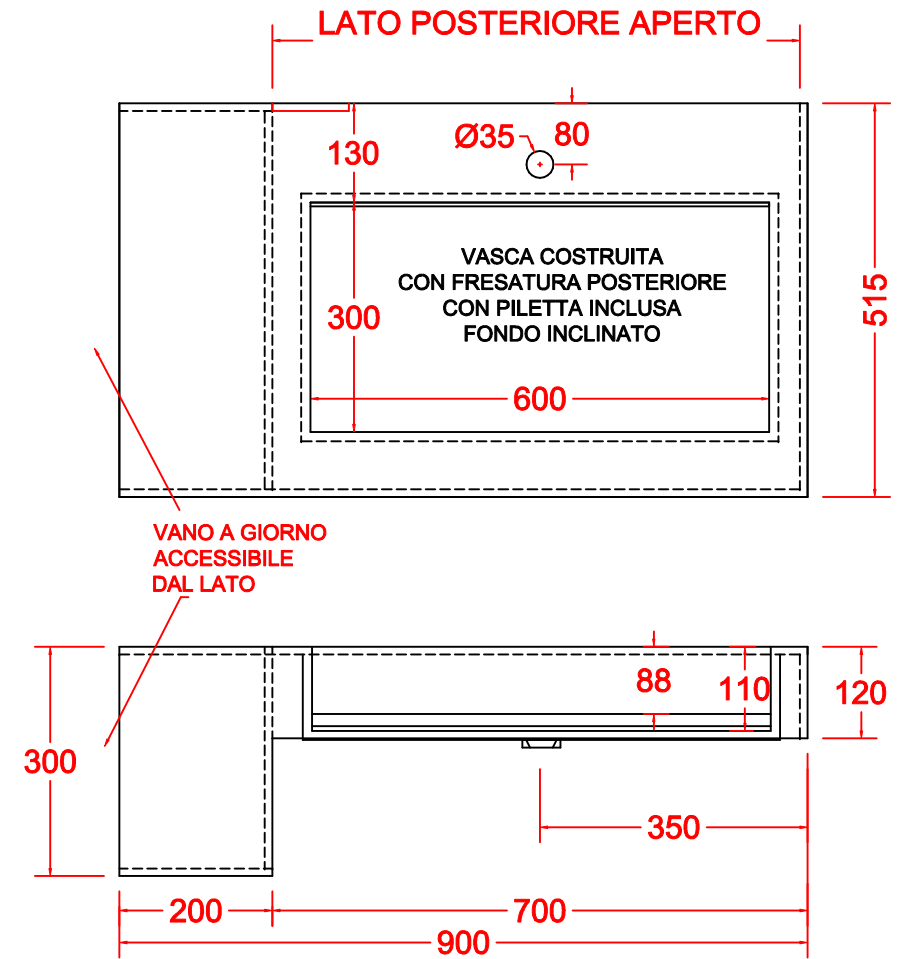
SCHEDA LIVING

P.515

TOP SCATOLATO TECNORESINA OPACA o LUCIDA
CON VASCA COSTRUITA + VANO GIORNO LATERALE SX o DX



VASCA TRADIZIONALE

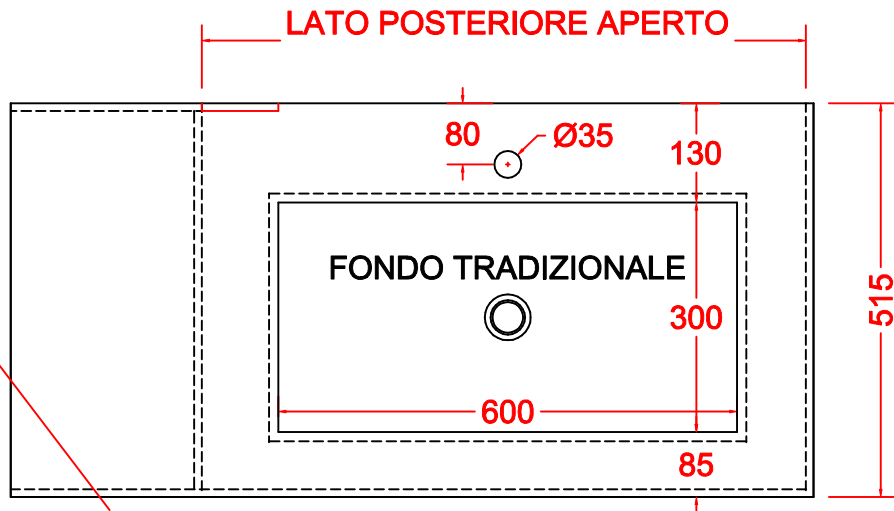


VASCA FONDO INCLINATO

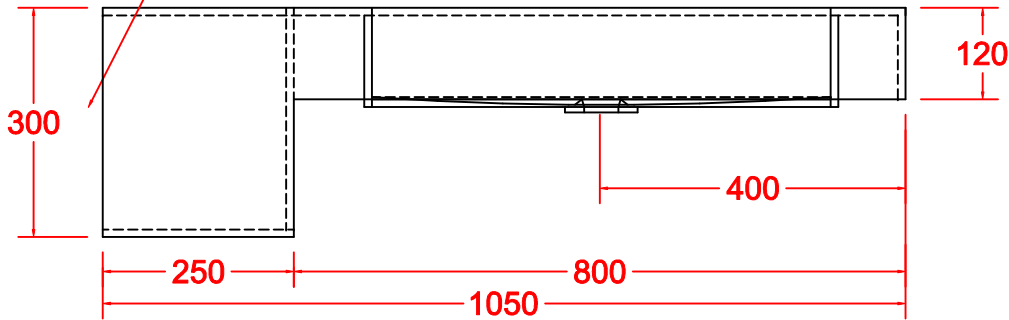
SCHEDA LIVING

P.515

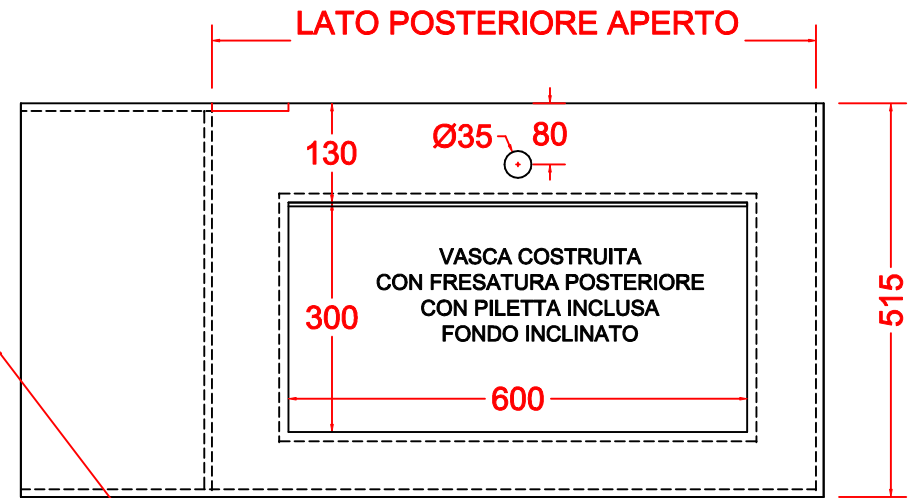
TOP SCATOLATO TECNORESINA OPACA o LUCIDA
CON VASCA COSTRUITA + VANO GIORNO LATERALE SX o DX



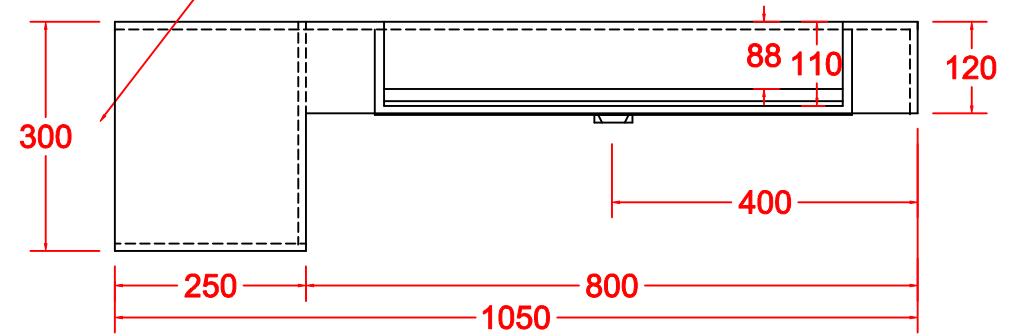
VANO A GIORNO
ACCESSIBILE
DAL LATO



VASCA TRADIZIONALE



VANO A GIORNO
ACCESSIBILE
DAL LATO



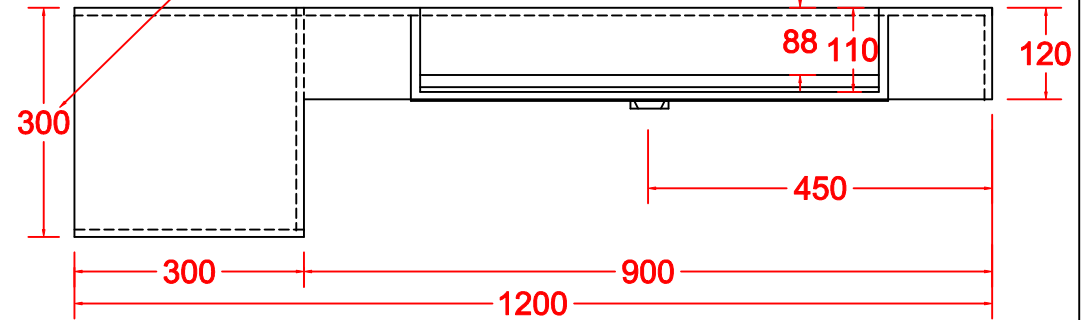
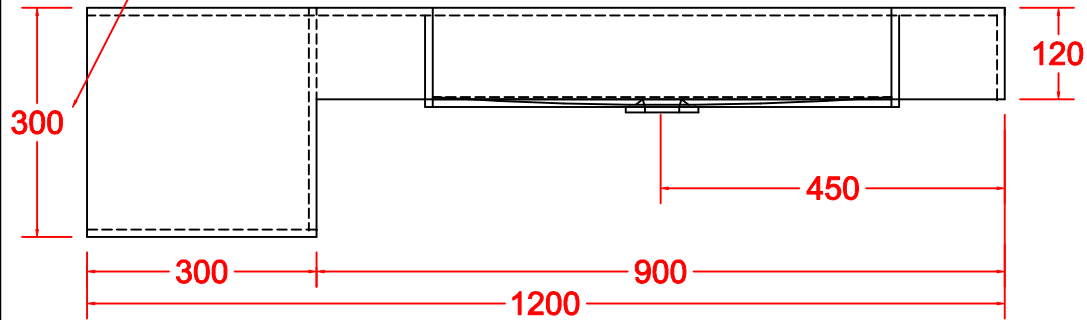
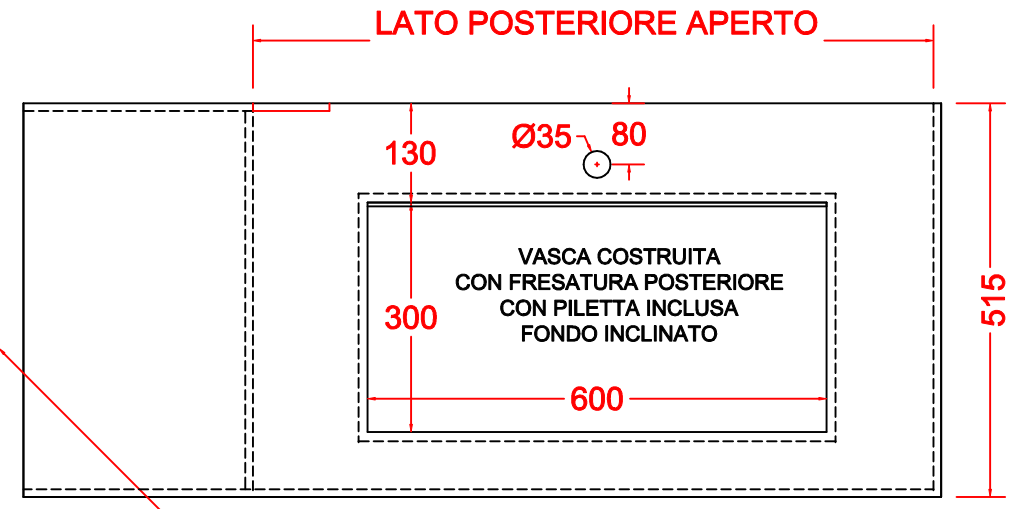
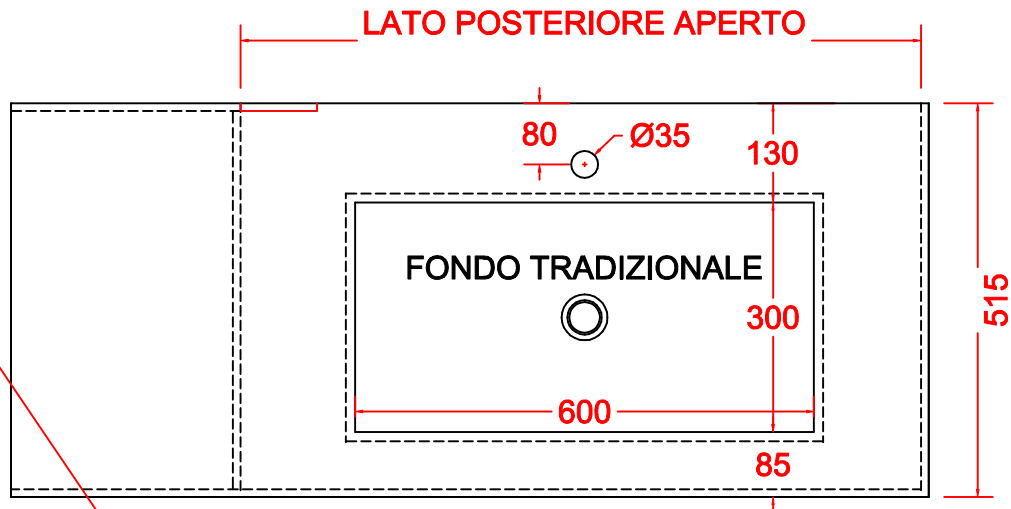
VASCA FONDO INCLINATO

DATA 2020

SCHEDA LIVING

P.515

TOP SCATOLATO TECNORESINA OPACA o LUCIDA
CON VASCA COSTRUITA + VANO GIORNO LATERALE SX o DX



VASCA TRADIZIONALE

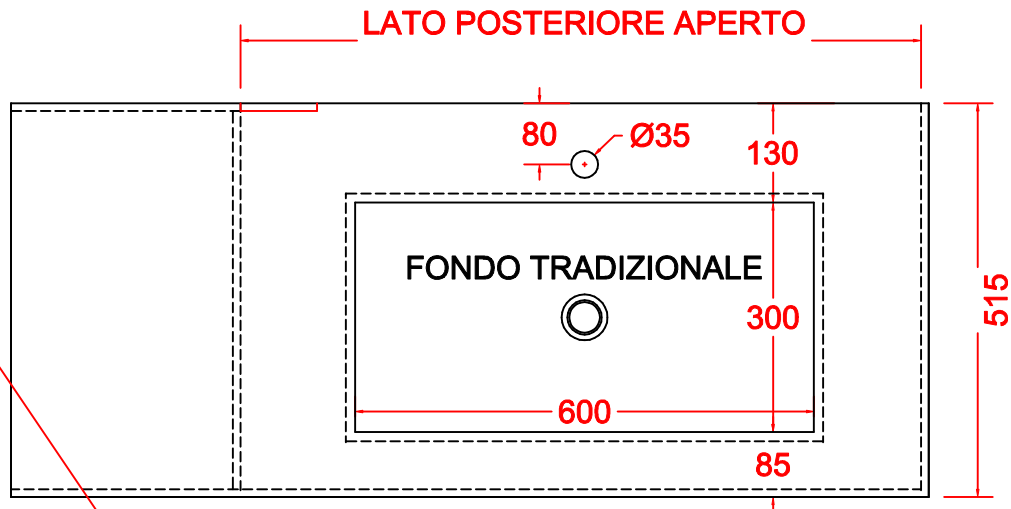
VASCA FONDO INCLINATO

DATA 2020

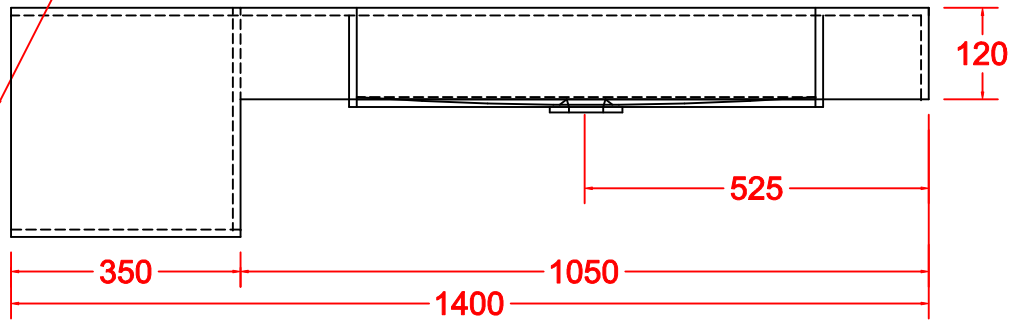
SCHEDA LIVING

P.515

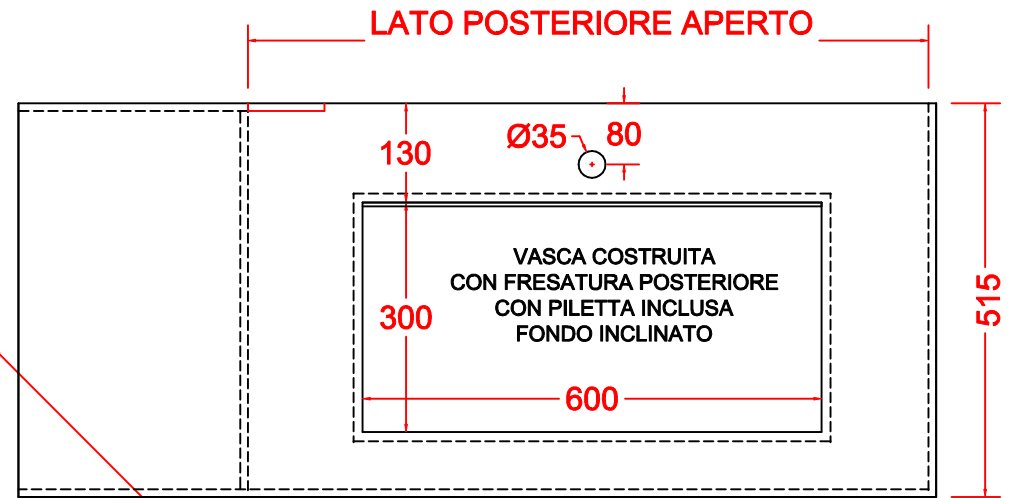
TOP SCATOLATO TECNORESINA OPACA o LUCIDA
CON VASCA COSTRUITA + VANO GIORNO LATERALE SX o DX



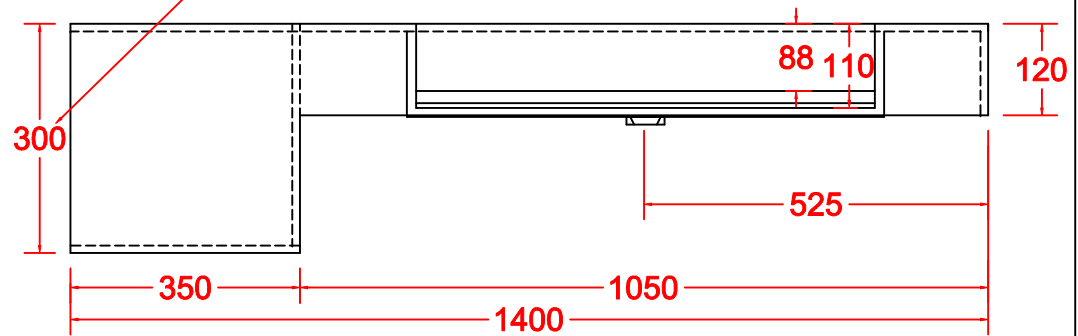
VANO A GIORNO
ACCESSIBILE
DAL LATO



VASCA TRADIZIONALE



VANO A GIORNO
ACCESSIBILE
DAL LATO



VASCA FONDO INCLINATO

DATA 2020