

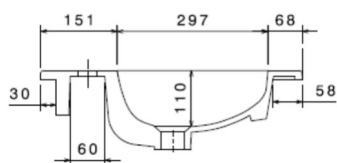
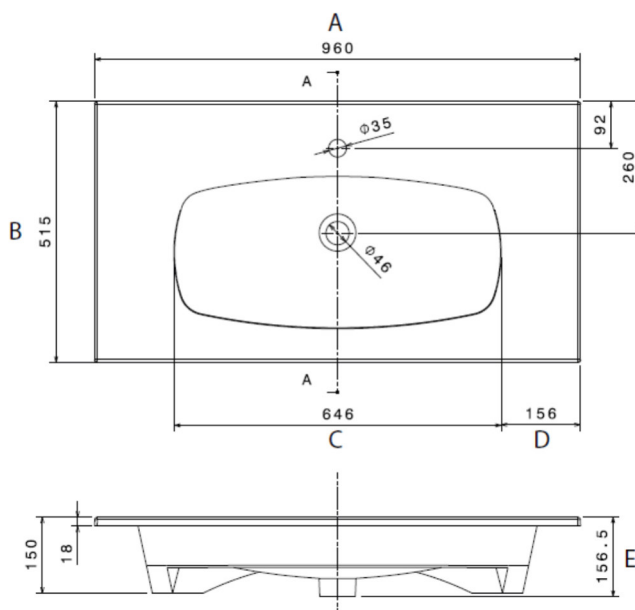
ELITE

CONSOLLE
CERAMICA BIANCA
CON TROPPO PIENO



MISURE TECNICHE

	61x51	71x51	81x51	91x51	106x51	121x51
A	615	715	815	915	1065	1215
B	515	515	515	515	515	515
C	455	485	555	615	717	818
D	80	115	130	150	172	198
E	156,6	156,6	156,6	156,6	156,6	156,6



ELITE
DUE VASCHE
1210 X 515

CONSOLLE
CERAMICA BIANCA
CON TROPPO PIENO



MISURE TECNICHE

