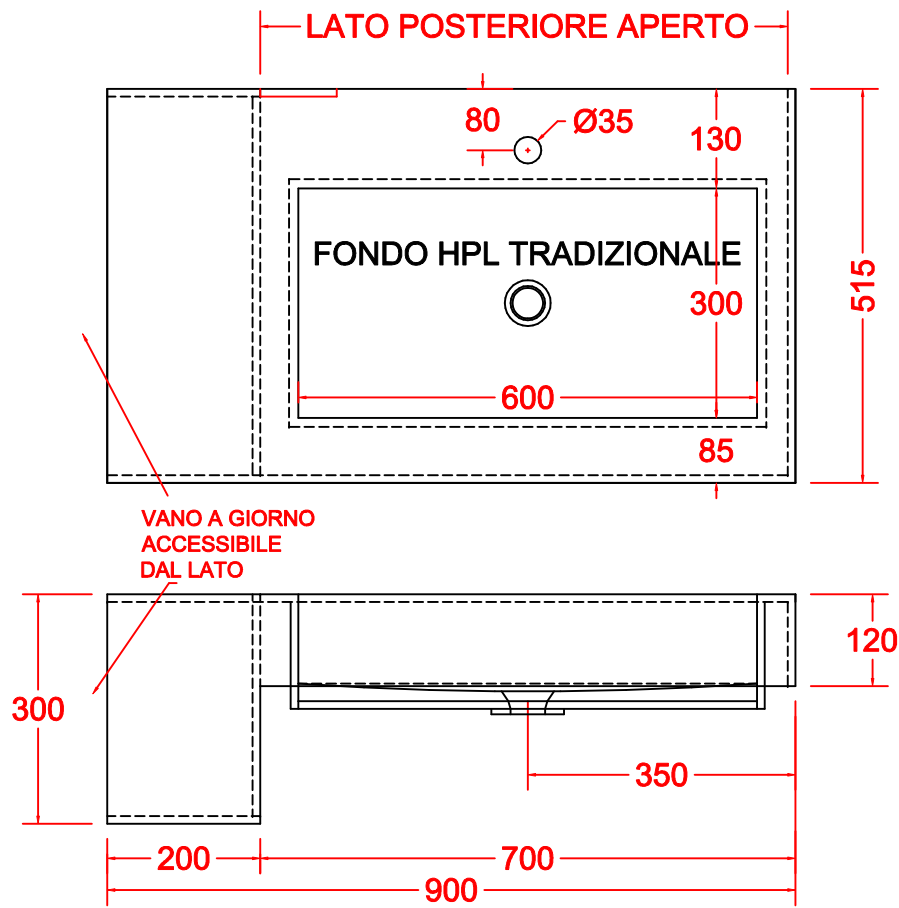


# SCHEDA LIVING

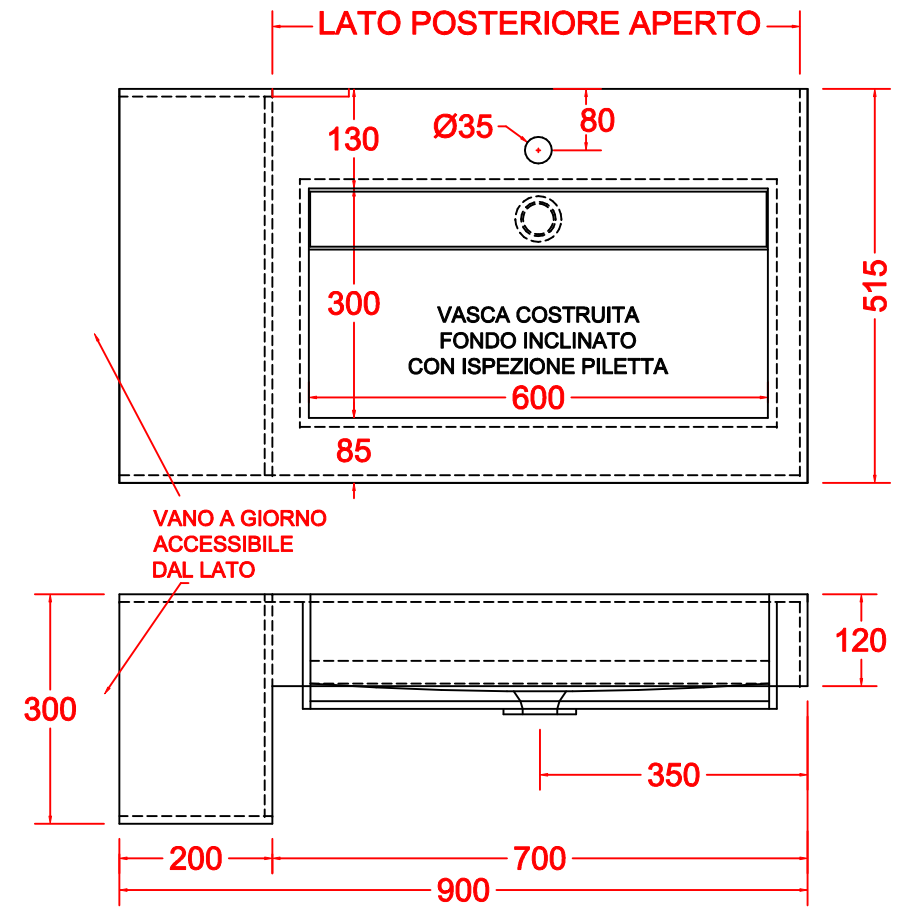
## P.515

### TOP SCATOLATO HPL

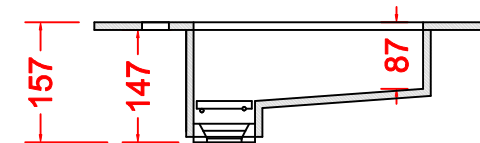
CON VASCA COSTRUITA + VANO GIORNO LATERALE SX o DX



## VASCA TRADIZIONALE



## VASCA FONDO INCLINATO

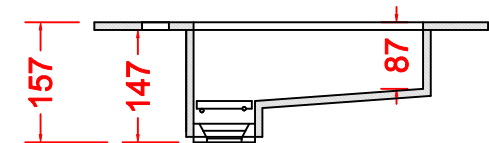
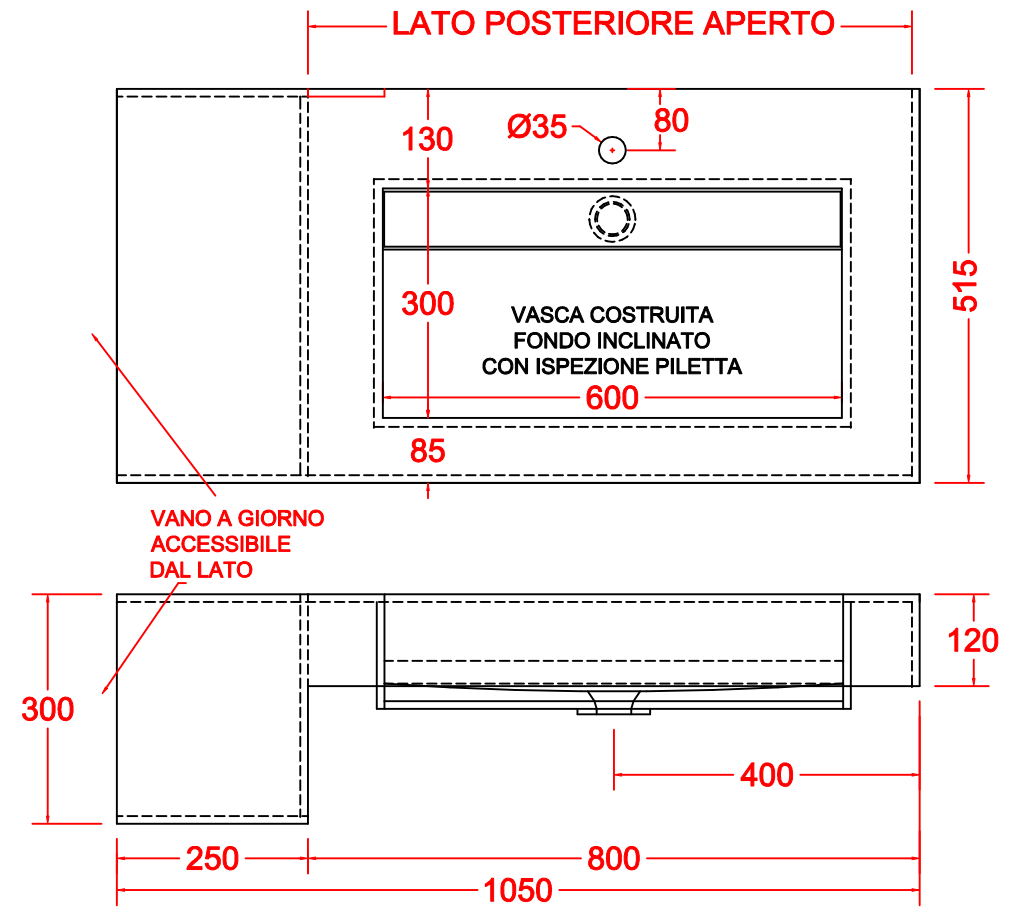
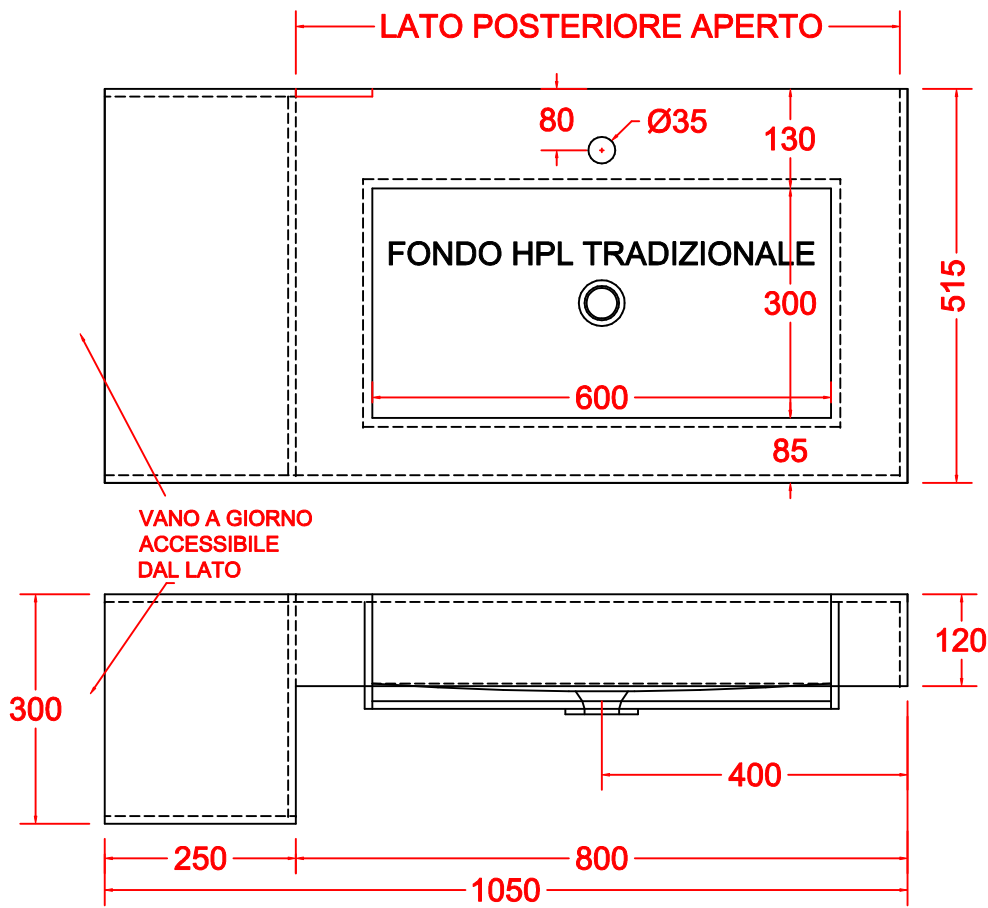


# SCHEDA LIVING

## P.515

### TOP SCATOLATO HPL

CON VASCA COSTRUITA + VANO GIORNO LATERALE SX o DX



## VASCA TRADIZIONALE

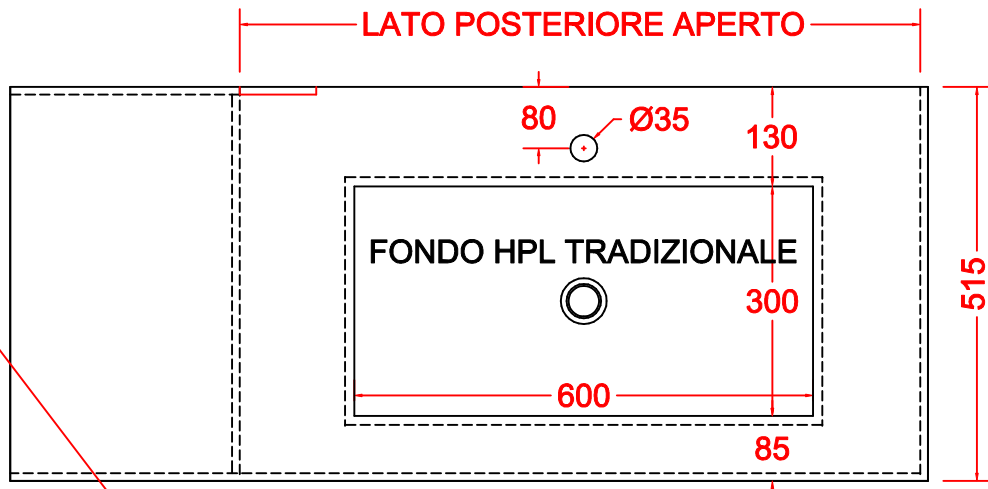
## VASCA FONDO INCLINATO

# SCHEDA LIVING

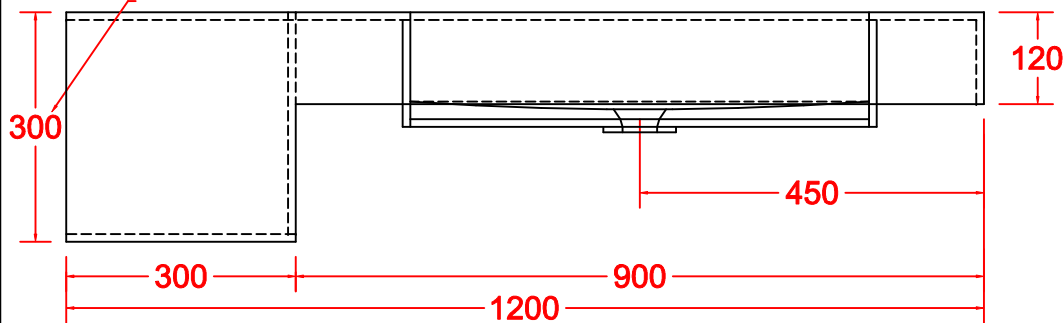
## P.515

### TOP SCATOLATO HPL

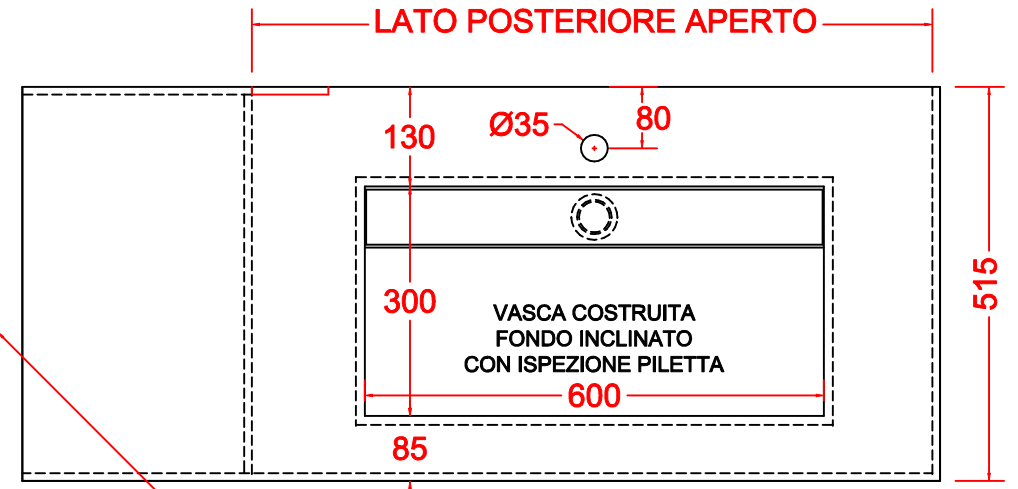
CON VASCA COSTRUITA + VANO GIORNO LATERALE SX o DX



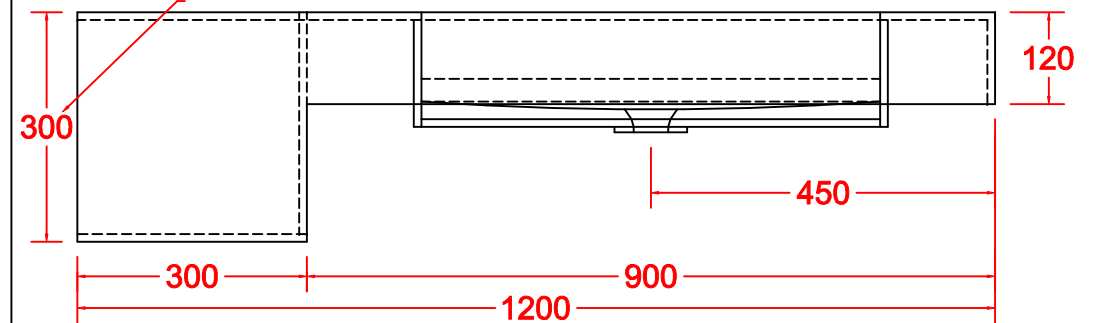
VANO A GIORNO  
ACCESSIBILE  
DAL LATO



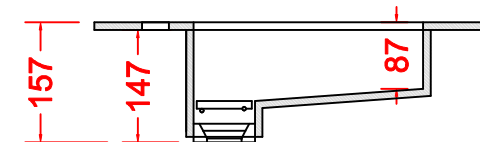
## VASCA TRADIZIONALE



VANO A GIORNO  
ACCESSIBILE  
DAL LATO



## VASCA FONDO INCLINATO

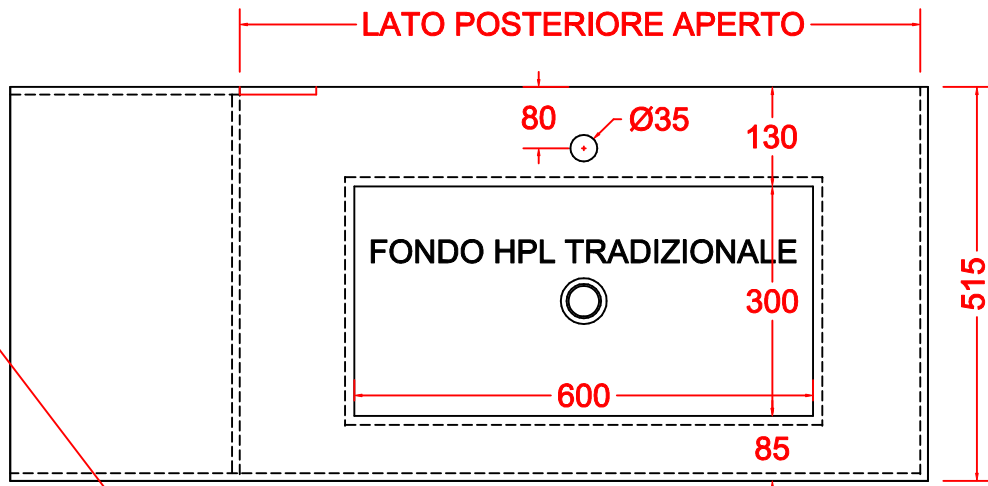


# SCHEDA LIVING

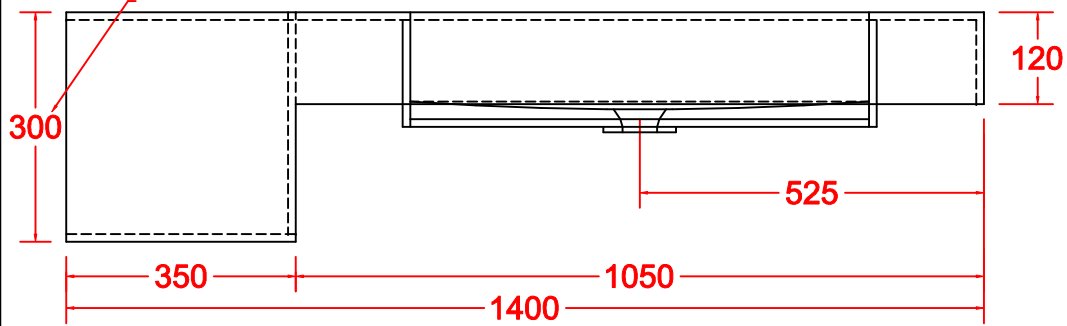
## P.515

### TOP SCATOLATO HPL

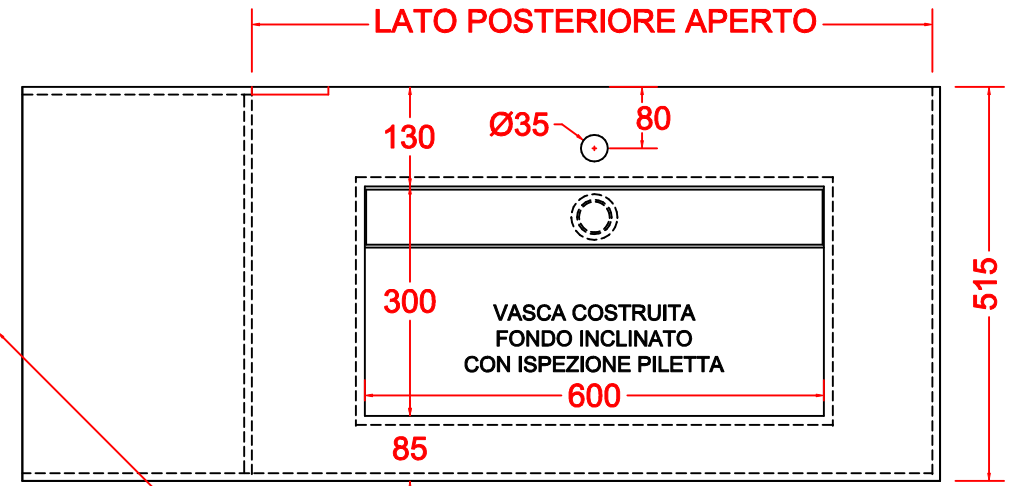
CON VASCA COSTRUITA + VANO GIORNO LATERALE SX o DX



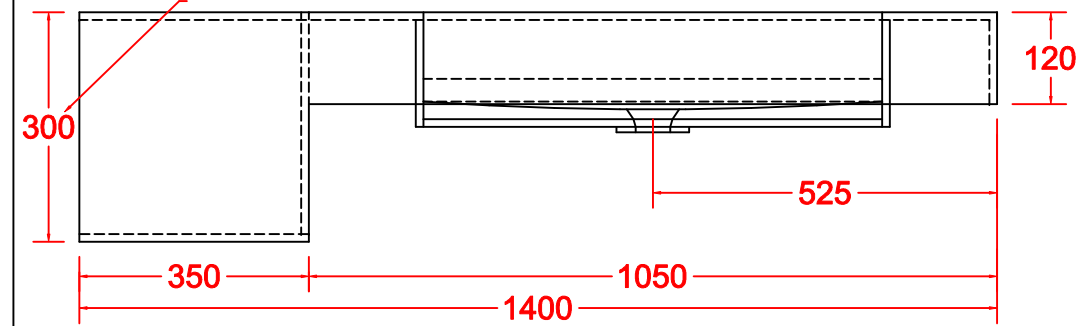
VANO A GIORNO  
ACCESSIBILE  
DAL LATO



## VASCA TRADIZIONALE



VANO A GIORNO  
ACCESSIBILE  
DAL LATO



## VASCA FONDO INCLINATO

