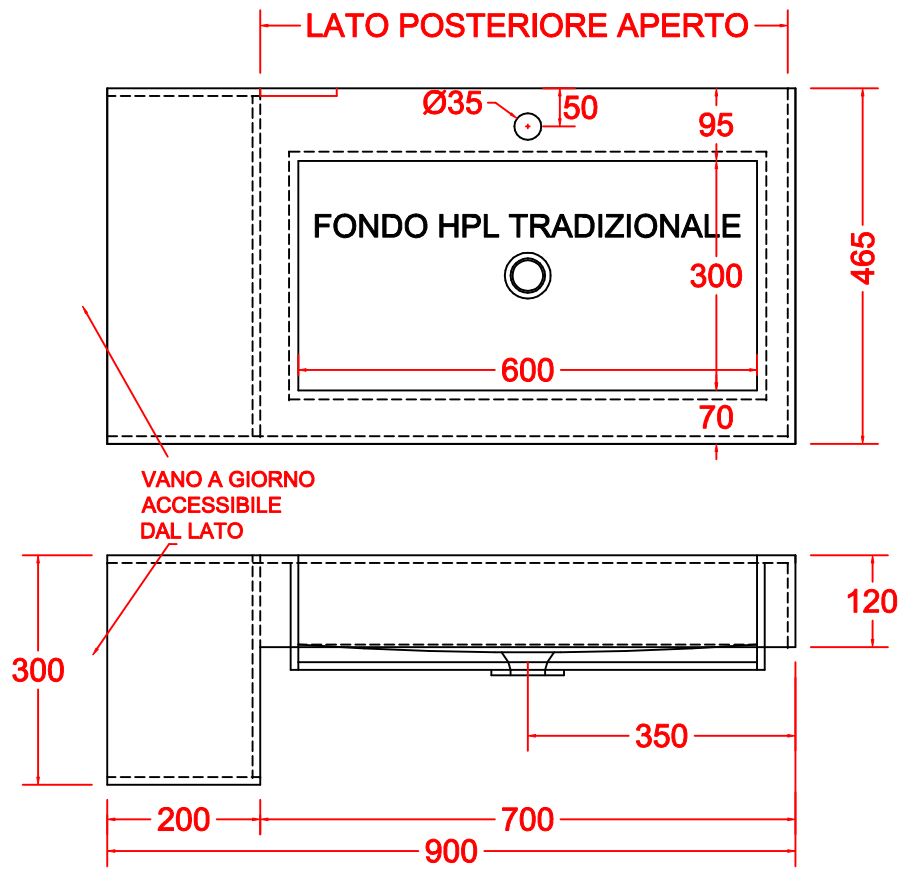


SCHEDA LIVING

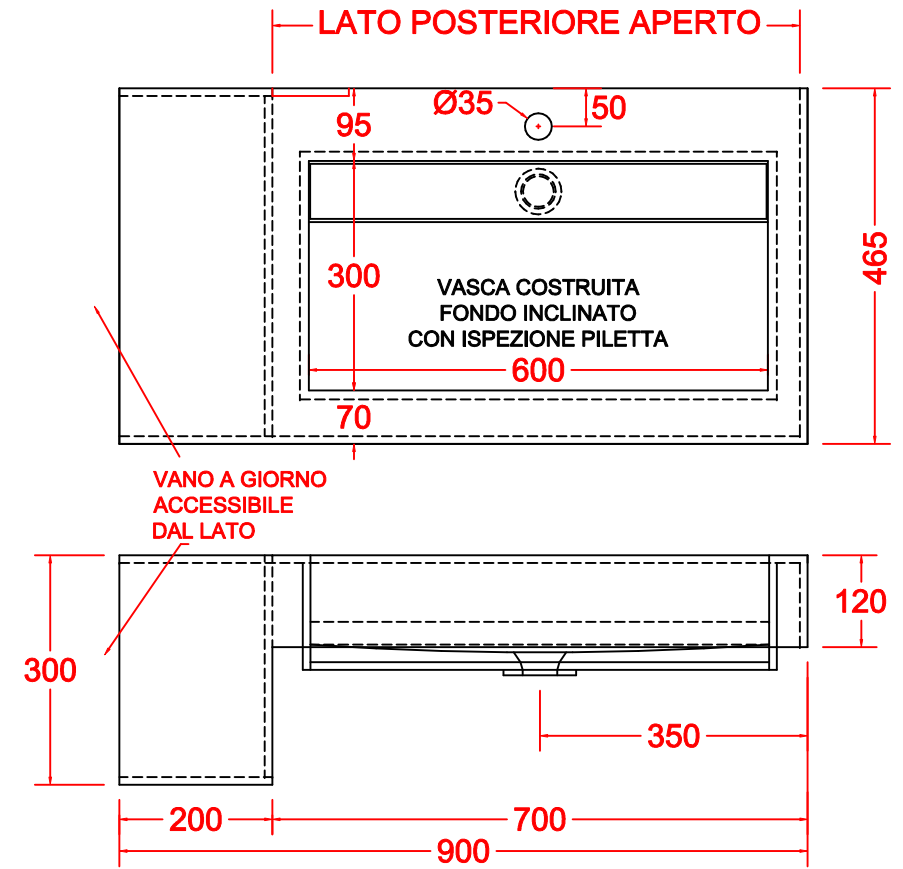
P.465

TOP SCATOLATO HPL

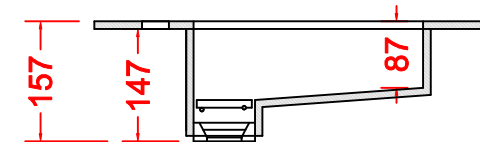
CON VASCA COSTRUITA + VANO GIORNO LATERALE SX o DX



VASCA TRADIZIONALE



VASCA FONDO INCLINATO

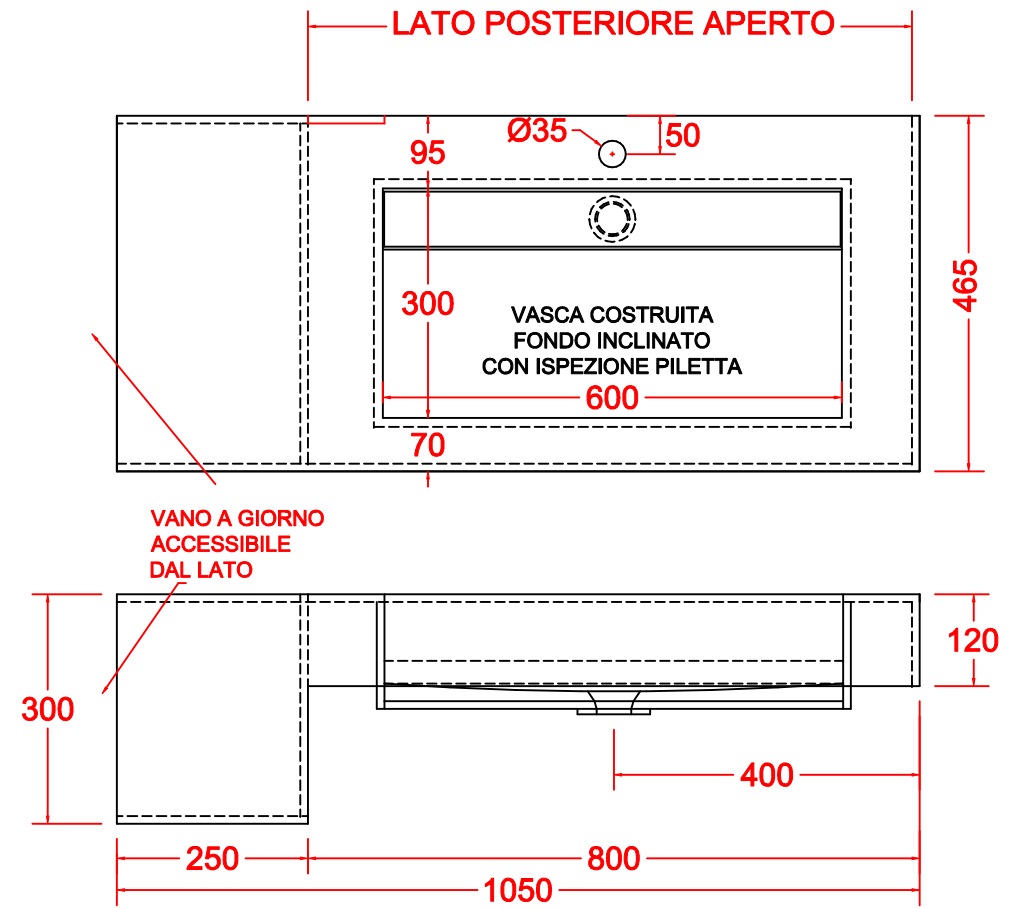
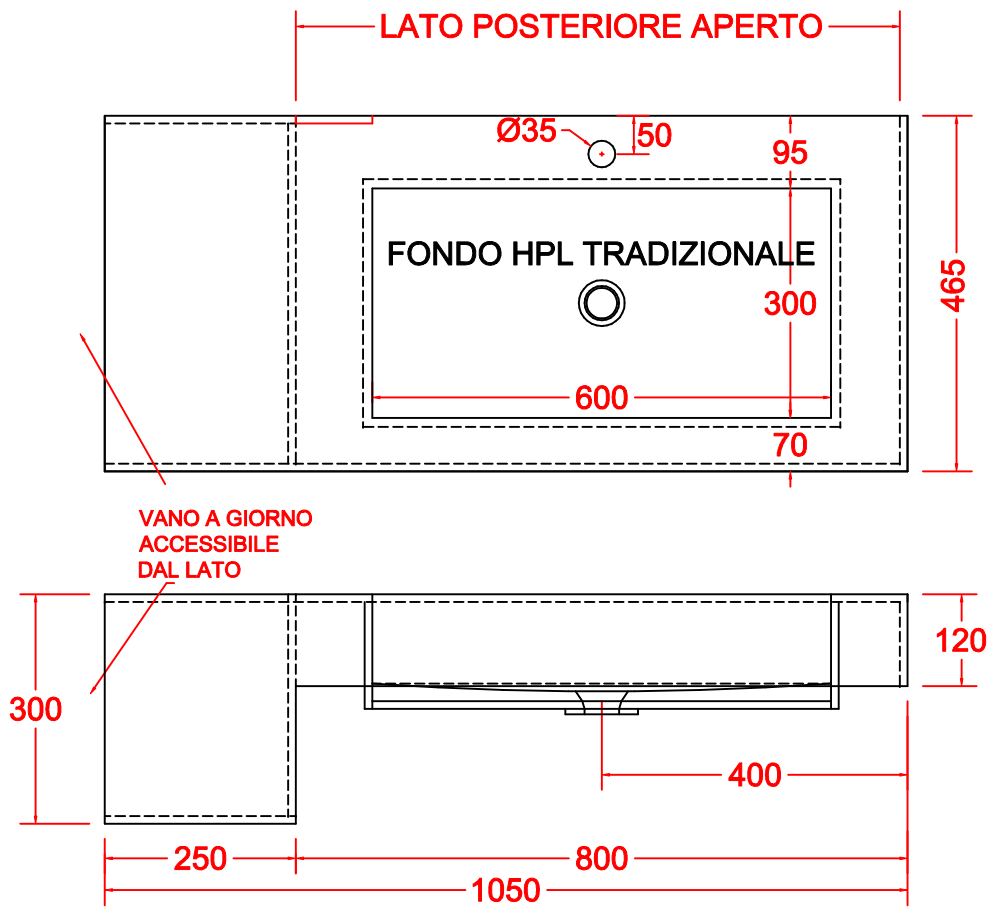


SCHEDA LIVING

P.465

TOP SCATOLATO HPL

CON VASCA COSTRUITA + VANO GIORNO LATERALE SX o DX



VASCA TRADIZIONALE

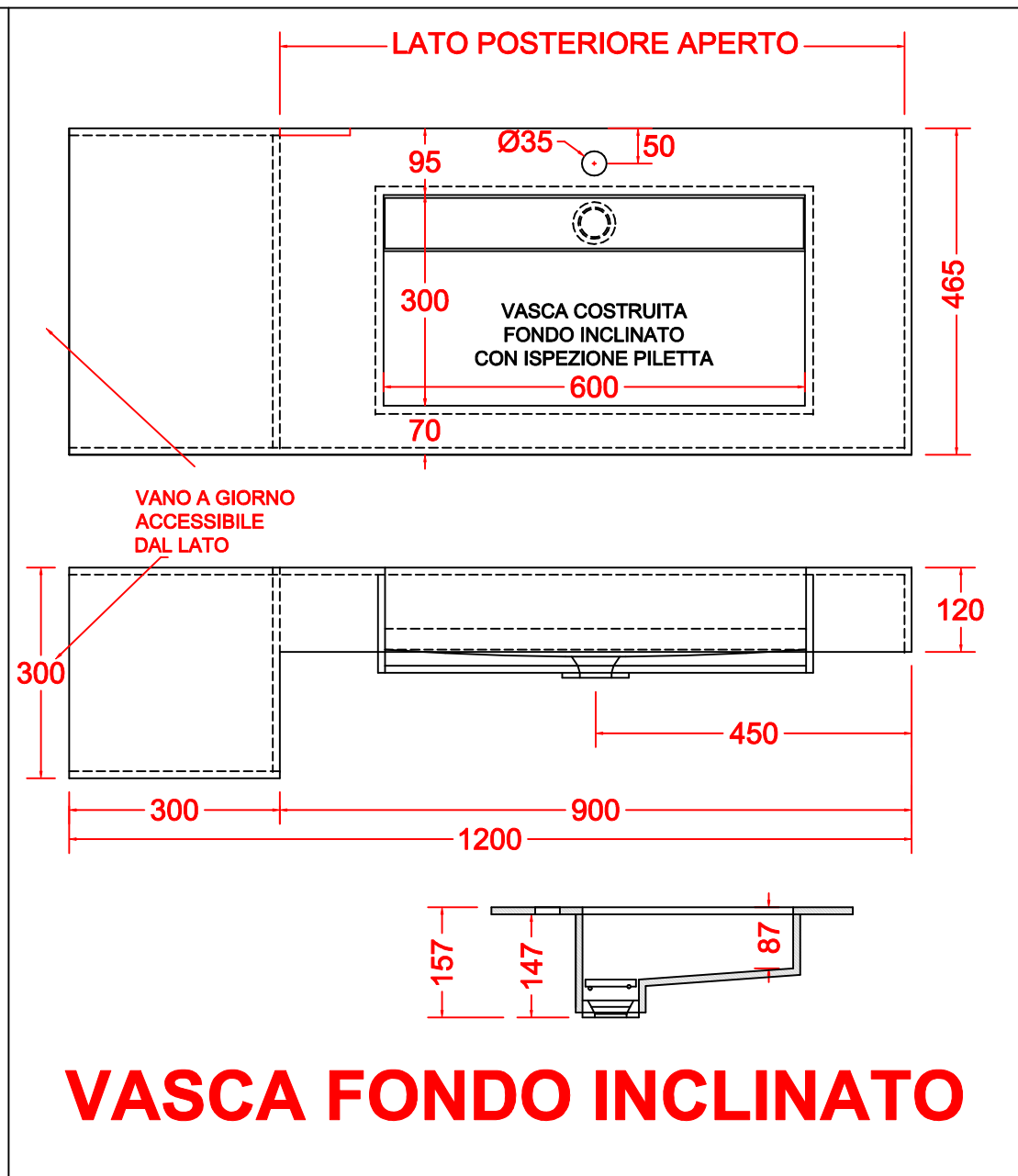
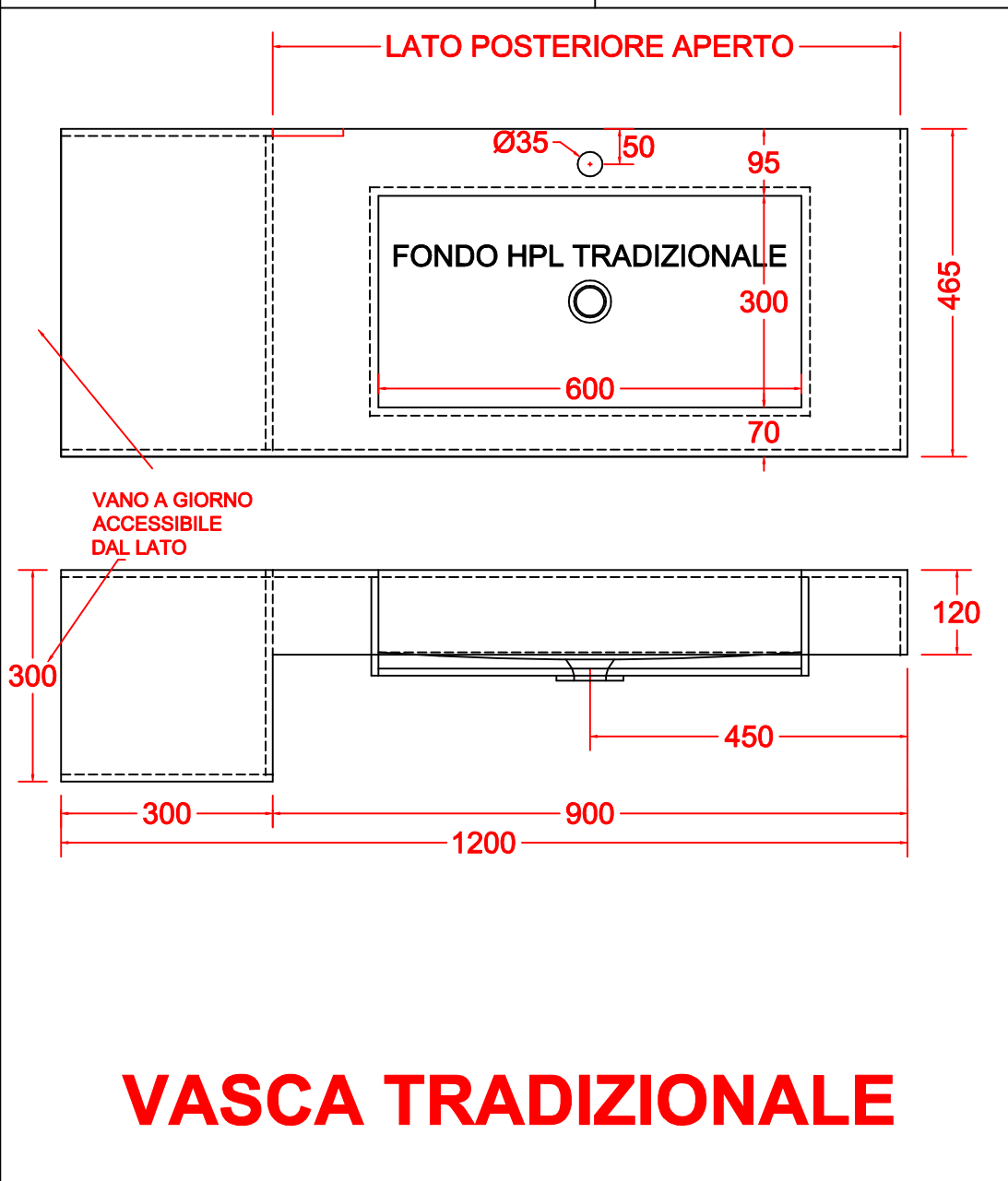
VASCA FONDO INCLINATO

SCHEDA LIVING

P.465

TOP SCATOLATO HPL

CON VASCA COSTRUITA + VANO GIORNO LATERALE SX o DX



SCHEDA LIVING

P.465

TOP SCATOLATO HPL

CON VASCA COSTRUITA + VANO GIORNO LATERALE SX o DX

