

## LAMPADA BAR LED

Articolo 913.06

FISSAGGIO A TELAIO

### MISURE

ALTEZZA 13 MM  
LUNGHEZZA 600 MM  
LARGHEZZA 50 MM



**La sicurezza dell'apparecchio è garantita solo con il rispetto delle seguenti istruzioni: si consiglia di fare eseguire le operazioni che seguono da personale qualificato.**

Collegare il faretto al cablaggio di alimentazione esistente nel mobile, mediante le connessioni spina presa, assicurandosi che siano perfettamente innestate tra di loro.

l'apparecchio deve essere collegato alla rete di alimentazione tramite un apposito alimentatore.

Non osservare direttamente la luce led con strumenti ottici (lente di ingrandimento)

Tensione di alimentazione :

Potenza massima : 15 W

Tipo di lampada : LED - LUCE NATURALE 4000 K

Struttura : Corpo finitura cromo; schermo in plex; alimentatore integrato.

Grado IP :

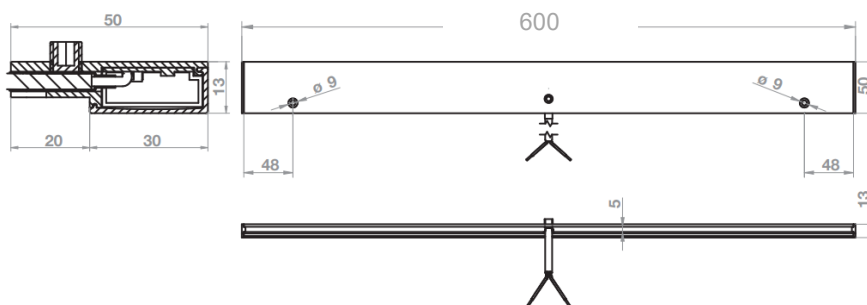
Colore : Cromo

Accessorio : compreso alimentatore 230V-50Hz

Nuovo profilo in alluminio e plex, questa lampada grazie alla tecnologia dei moduli led diretti a 230V non necessita di alimentatore e sprigiona una luce capace di illuminare da sola l'intera sala da bagno. Non necessita di driver, prevede il montaggio a telaio, disponibile nella versione cromo.

New aluminum and plex profile, this lamp, with the technology of led modules direct to 230, does not need driver and releases a light capable of illuminating the entire bathroom. Does not need driver, provide fixing for frame, available in chrome finishing.

**Led lamp CLII-IP44-230V-50Hz**



## LAMPADA BAR LED

Articolo 913.07

FISSAGGIO A TELAIO

### MISURE

ALTEZZA 13 MM  
LUNGHEZZA 700 MM  
LARGHEZZA 50 MM



**La sicurezza dell'apparecchio è garantita solo con il rispetto delle seguenti istruzioni: si consiglia di fare eseguire le operazioni che seguono da personale qualificato.**

Collegare il faretto al cablaggio di alimentazione esistente nel mobile, mediante le connessioni spina presa, assicurandosi che siano perfettamente innestate tra di loro.

l'apparecchio deve essere collegato alla rete di alimentazione tramite un apposito alimentatore.

Non osservare direttamente la luce led con strumenti ottici (lente di ingrandimento)

Tensione di alimentazione :

Potenza massima : 20 W

Tipo di lampada : LED - LUCE NATURALE 4000 K

Struttura : Corpo finitura cromo; schermo in plex; alimentatore integrato.

Grado IP :

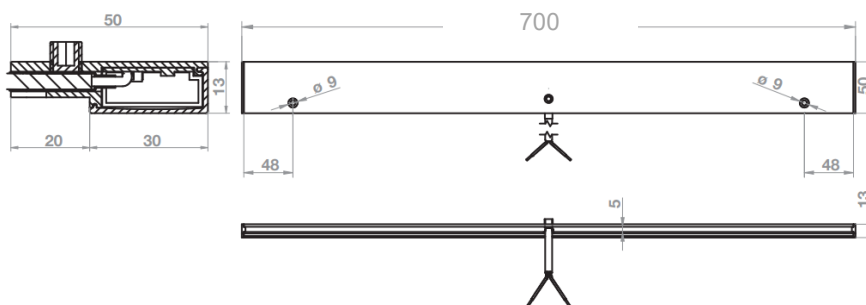
Colore : Cromo

Accessorio : compreso alimentatore 230V-50Hz

Nuovo profilo in alluminio e plex, questa lampada grazie alla tecnologia dei moduli led diretti a 230V non necessita di alimentatore e sprigiona una luce capace di illuminare da sola l'intera sala da bagno. Non necessita di driver, prevede il montaggio a telaio, disponibile nella versione cromo.

New aluminum and plex profile, this lamp, with the technology of led modules direct to 230, does not need driver and releases a light capable of illuminating the entire bathroom. Does not need driver, provide fixing for frame, available in chrome finishing.

**Led lamp CLII-IP44-230V-50Hz**



## LAMPADA BAR LED

Articolo 913.08

FISSAGGIO A TELAIO

### MISURE

ALTEZZA 13 MM  
LUNGHEZZA 800 MM  
LARGHEZZA 50 MM



**La sicurezza dell'apparecchio è garantita solo con il rispetto delle seguenti istruzioni: si consiglia di fare eseguire le operazioni che seguono da personale qualificato.**

Collegare il faretto al cablaggio di alimentazione esistente nel mobile, mediante le connessioni spina presa, assicurandosi che siano perfettamente innestate tra di loro.

l'apparecchio deve essere collegato alla rete di alimentazione tramite un apposito alimentatore.

Non osservare direttamente la luce led con strumenti ottici (lente di ingrandimento)

Tensione di alimentazione :

Potenza massima : 20 W

Tipo di lampada : LED - LUCE NATURALE 4000 K

Struttura : Corpo finitura cromo; schermo in plex; alimentatore integrato.

Grado IP :

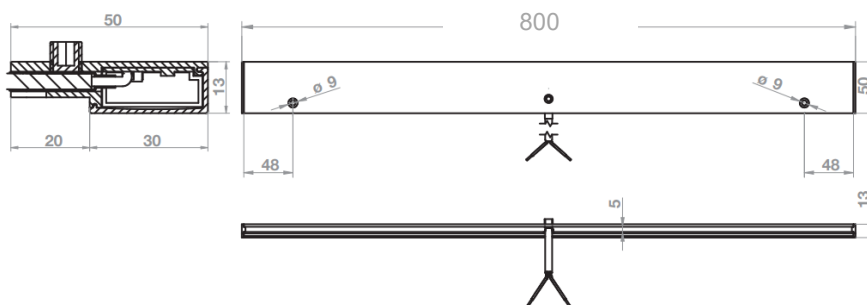
Colore : Cromo

Accessorio : compreso alimentatore 230V-50Hz

Nuovo profilo in alluminio e plex, questa lampada grazie alla tecnologia dei moduli led diretti a 230V non necessita di alimentatore e sprigiona una luce capace di illuminare da sola l'intera sala da bagno. Non necessita di driver, prevede il montaggio a telaio, disponibile nella versione cromo.

New aluminum and plex profile, this lamp, with the technology of led modules direct to 230, does not need driver and releases a light capable of illuminating the entire bathroom. Does not need driver, provide fixing for frame, available in chrome finishing.

**Led lamp CLII-IP44-230V-50Hz**



## LAMPADA BAR LED

Articolo 913.09

FISSAGGIO A TELAIO

### MISURE

ALTEZZA 13 MM  
LUNGHEZZA 900 MM  
LARGHEZZA 50 MM



**La sicurezza dell'apparecchio è garantita solo con il rispetto delle seguenti istruzioni: si consiglia di fare eseguire le operazioni che seguono da personale qualificato.**

Collegare il faretto al cablaggio di alimentazione esistente nel mobile, mediante le connessioni spina presa, assicurandosi che siano perfettamente innestate tra di loro.

l'apparecchio deve essere collegato alla rete di alimentazione tramite un apposito alimentatore.

Non osservare direttamente la luce led con strumenti ottici (lente di ingrandimento)

Tensione di alimentazione :

Potenza massima : 25 W

Tipo di lampada : LED - LUCE NATURALE 4000 K

Struttura : Corpo finitura cromo; schermo in plex; alimentatore integrato.

Grado IP :

Colore : Cromo

Accessorio : compreso alimentatore 230V-50Hz

Nuovo profilo in alluminio e plex, questa lampada grazie alla tecnologia dei moduli led diretti a 230V non necessita di alimentatore e sprigiona una luce capace di illuminare da sola l'intera sala da bagno. Non necessita di driver, prevede il montaggio a telaio, disponibile nella versione cromo.

New aluminum and plex profile, this lamp, with the technology of led modules direct to 230, does not need driver and releases a light capable of illuminating the entire bathroom. Does not need driver, provide fixing for frame, available in chrome finishing.

**Led lamp CLII-IP44-230V-50Hz**

